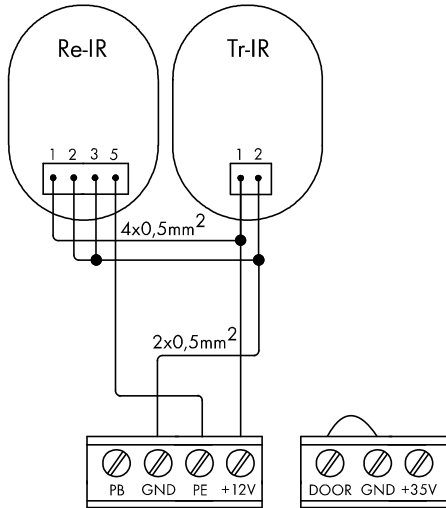


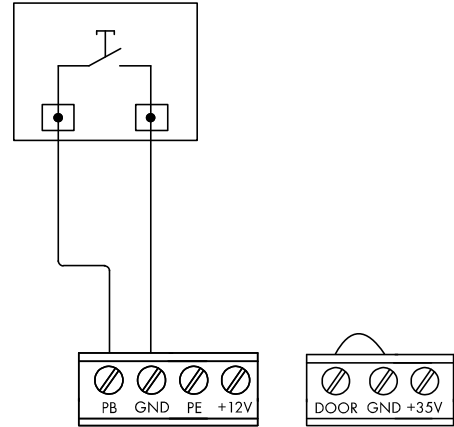
I

20



II

25



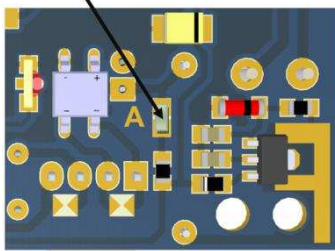
III

30

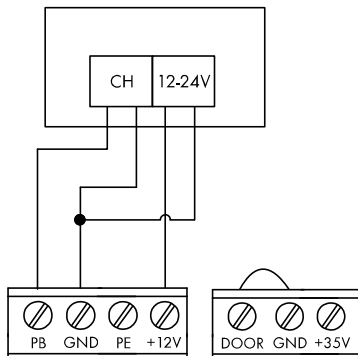


eL3V5(Q, H, CT, itd.)

ZWORA



UWAGA!
Przy zasilaniu poniżej 17V wlotować zwoję.



IV

35

